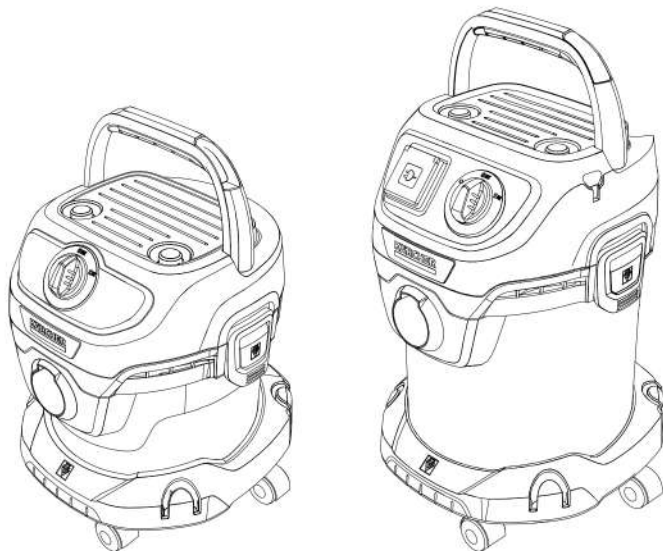
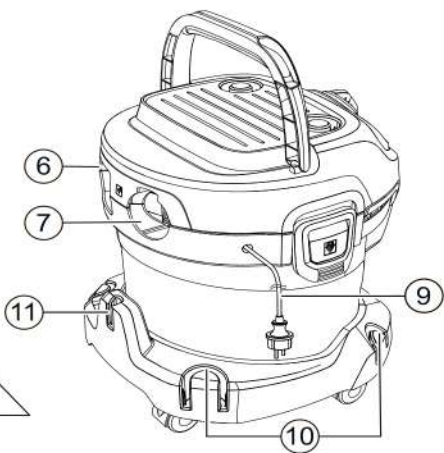
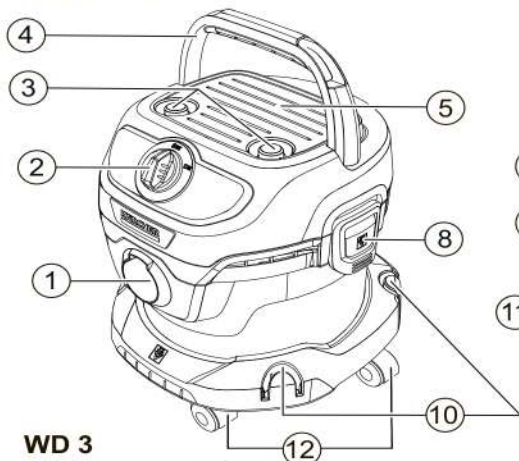
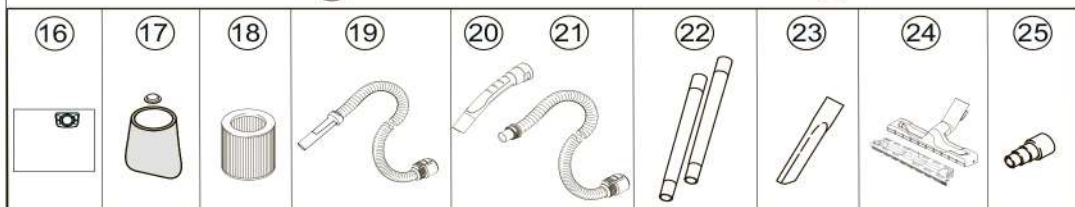
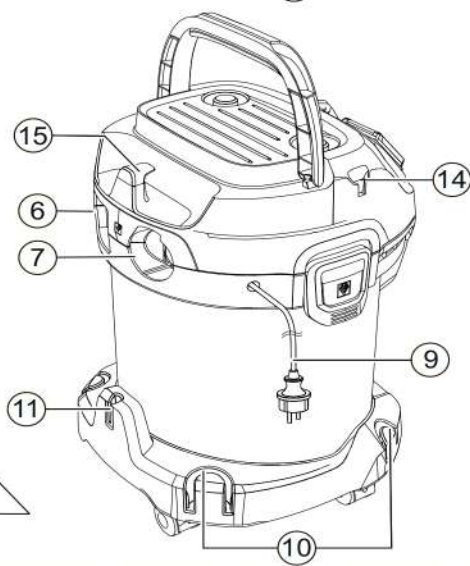
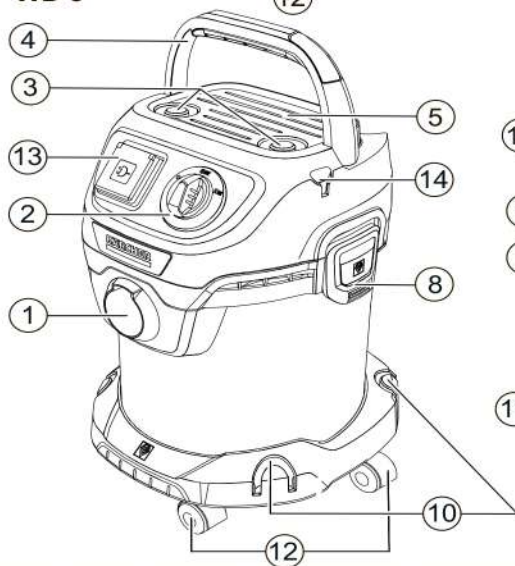


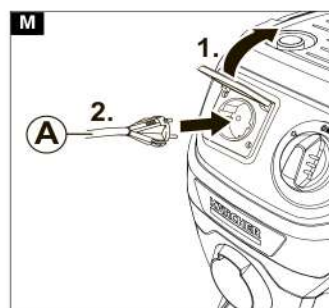
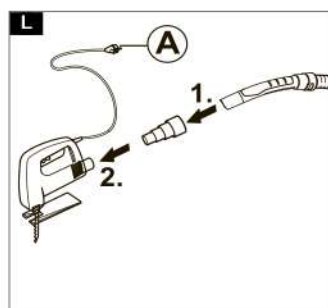
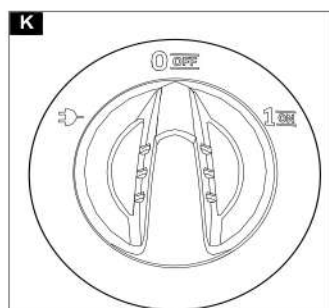
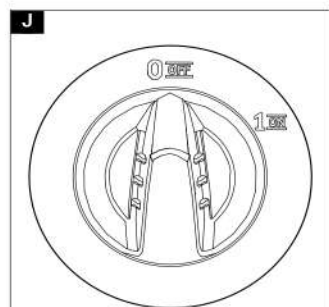
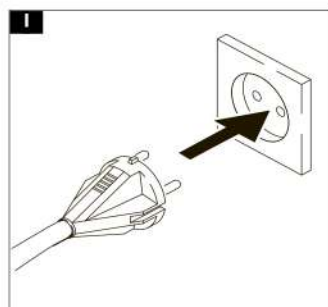
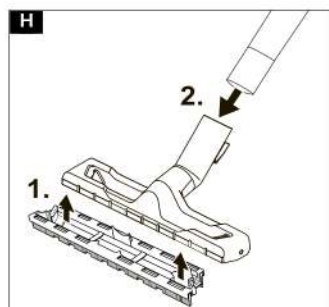
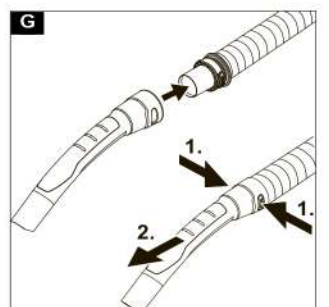
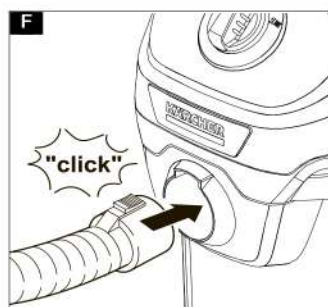
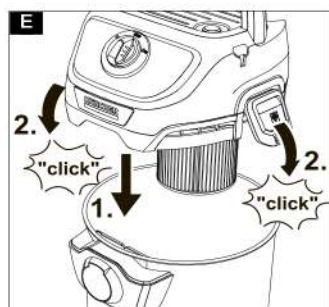
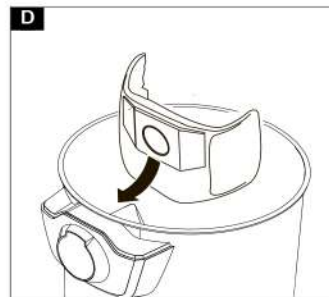
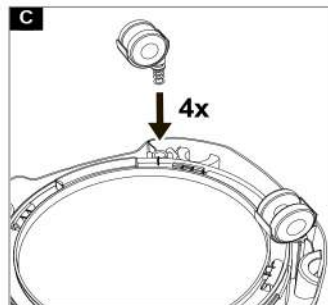
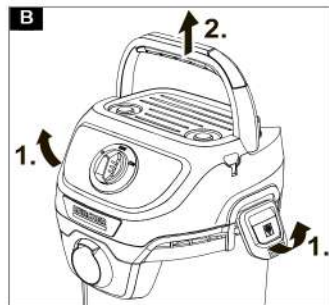
WD 2 Plus / WD 2 Plus S
WD 3 / WD 3 S / WD 3 P / WD 3 PS
KWD 2 / KWD 2 S
KWD 3 / KWD 3 S / KWD 3 P / KWD 3 PS

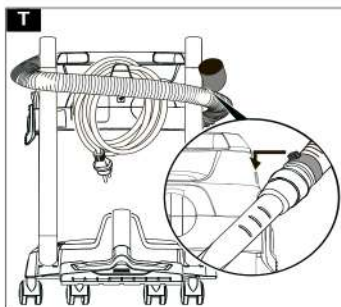
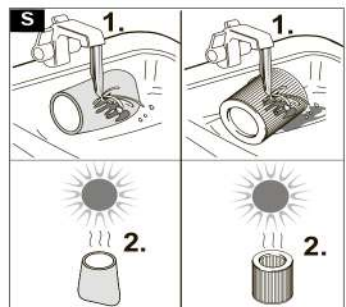
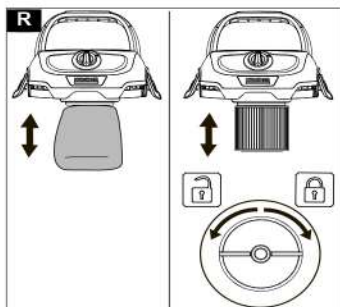
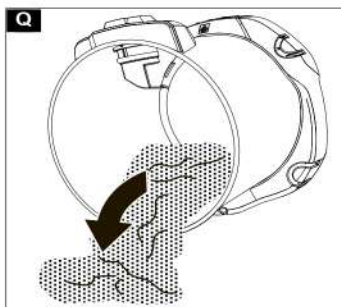
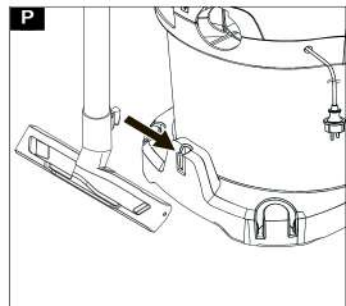
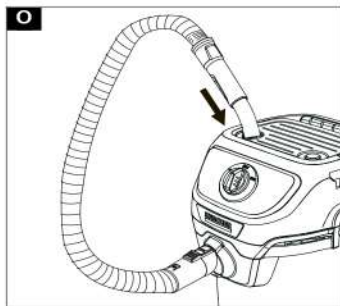
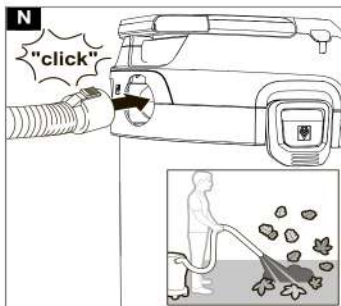


**Register
your product**
www.kärcher.com/welcome



A **WD 2 Plus****WD 3**





неправильного поводження з ними або неправильної утилізації можуть створити потенційну небезпеку для здоров'я людини та довкілля. Однак ці компоненти необхідні для належної експлуатації пристрою. Пристрої, позначені цим символом, забороняється утилізувати разом із побутовим сміттям.

Вказівки щодо компонентів (REACH)

Актуальні відомості про компоненти наведені на сайті: www.kaercher.com/REACH

Приладдя та запасні деталі

Слід використовувати лише оригінальне приладдя та оригінальні запасні частини, тому що саме вони гарантують безпечну та безперебійну експлуатацію пристрою.

Інформація щодо приладдя та запасних частин міститься на сайті www.kaercher.com.

Комплект поставки

Комплектація пристрою зазначена на упаковці. Під час розпакування пристрою перевірити комплектацію. У разі нестачі приладдя або ушкоджень, отриманих під час транспортування, слід повідомити про це торговельній організації, яка продала пристрій.

Гарантія

У кожній країні діють відповідні гарантійні умови, встановлені уповноваженою організацією збуту нашої продукції в цій країні. Можливі несправності приладу протягом гарантійного строку ми усуваємо безкоштовно, якщо причина несправності полягає в дефектах матеріалів або виробничому браку. У разі виникнення претензій протягом гарантійного строку прохання звертатися, маючи при собі чек про покупку, до торговельної організації, що продала продукт, або до найближчої уповноваженої служби сервісного обслуговування. (Адреси див. на звороті)

Опис пристрою

Комплектація відрізняється в залежності від обраної моделі. Опис певної комплектації наведено на упаковці пристрою.

Рисунки див. на сторінці з зображеннями.

Малюнок А

- 1 Патрубок для всмоктувального шланга
- 2 Поворотний перемикач
- 3 Паркувальне положення ручки/відсік для приладдя
- 4 Складна ручка для транспортування
- 5 Зона для зберігання
- 6 Заводська табличка із технічними характеристиками (наприклад, розмір контейнера)
- 7 Функція вивування
- 8 Замок контейнера
- 9 Мережевий кабель зі штепсельною вилкою
- 10 Відсік для приладдя
- 11 Паркувальне положення насадки для підлоги

Загальні вказівки



Перед першим використанням пристрою ознайомитись з цією оригінальною інструкцією з експлуатації та вказівками з техніки безпеки, що додаються. Діяти відповідно до них. Зберігати обидві брошури для подальшого використання або для наступного власника.

Використання за призначенням

Пристрій слід використовувати виключно в домашньому господарстві. Пристрій призначений для використання як пилосос для сухого та вологого прибирання відповідно до опису та вказівок з техніки безпеки, наведених у цій інструкції з експлуатації. Збирати холодну золу можна лише за допомогою відповідного приладдя. Захищати пристрій від дощу і не зберігати пристрій на відкритому повітрі.

Вказівка

Виробник не несе відповідальності за будь-які пошкодження, що виникли внаслідок використання не за призначенням або неправильної експлуатації.

Охорона довкілля



Пакувальні матеріали придатні до вторинної переробки. Упаковку необхідно утилізувати без шкоди для довкілля.



Електричні та електронні пристрої найчастіше містять цінні матеріали, які придатні до вторинної переробки, та компоненти, такі як батареї, акумулятори чи мастило, які у разі

- 12 Напрямний ролик
- 13 Розетка пристрою
- 14 Місце для зберігання шланга, з обох боків (WD 3 / KWD 3)
- 15 Гачок для кабелю (WD 3 / KWD 3)
- 16 Фільтрувальний мішок
- 17 Поролоновий фільтр
- 18 Патронний фільтр
- 19 Всмоктувальний шланг (WD 2 Plus / KWD 2)
- 20 Знімна ручка (WD 3 / KWD 3)
- 21 Всмоктувальний шланг із з'єднувачем (WD 3 / KWD 3)
- 22 Всмоктувальні трубки 2 x 0,5 м
- 23 Щілинна насадка
- 24 Насадка для підлоги
- 25 Адаптер для підключення електроінструменту

Встановлення напрямних роликів

- Перед першим введенням в експлуатацію витягти вміст з контейнера.

Малюнок В

Малюнок С

Вказівка

Для пристроїв з контейнерами з нержавіючої сталі приладдя знаходяться не в контейнері, а зовні.

Введення в експлуатацію

УВАГА

Експлуатація пилососа без поролонового або патронного фільтра

Пошкодження пристрою

Завжди працювати тільки із вставленим поролоновим або патронним фільтром, і під час вологого, й під час сухого прибирання.

Встановлення фільтрувального мішка

- Повністю розгорнути фільтрувальний мішок.
- Встановити фільтрувальний мішок на роз'єм пристрою та міцно придавити.

Малюнок D

- Встановити і заблокувати верхню частину пристрою.

Малюнок E

Вказівка

Ми рекомендуємо використовувати фільтрувальний мішок для збору дрібного пилу.

Встановлення шланга, трубки, насадки для підлоги

- Приєднати всмоктувальний шланг.
- Приєднати всмоктувальний шланг до ручки.

Малюнок G

Вказівка

Для зручності збору в обмеженому просторі ручку можна зняти, а приладдя прикріпити безпосередньо до всмоктувального шланга.

Для зняття ручки натиснути на сірі ділянки з обох боків ручки і від'єднати ручку від шланга.

- Встановити насадку для підлоги.

- Вставити вставку в насадку для підлоги.
- З'єднати насадку для підлоги зі всмоктувальними трубками.

Малюнок H

Експлуатація

- Вставити штепсельну вилку в розетку.

Малюнок I

Пристрої без розетки

- Встановити вимикач пристрою в потрібне положення.


Малюнок J

- Положення «1 ON»: Активується функція всмоктування / видування.
- Положення «0 OFF»: пристрій вимикається.

Пристрої з розеткою

- Встановити вимикач пристрою в потрібне положення.

Малюнок K

- Положення «1 ON»: Активується функція всмоктування / видування.
- Положення : При підключенні електроінструменту функція всмоктування активується автоматично.
- Положення «0 OFF»: пристрій вимикається.

Вказівка

Якщо пристрій отримує живлення від джерела струму, в цій якості може застосовуватися розетка пристрою.

Експлуатація

Вказівка

При покупці та установленні фільтрувальних мішків і патронних фільтрів необхідно звертати увагу на актуальність номерів деталей. Інформація щодо приладдя та запасних частин міститься на сайті www.kaercher.com.

Сухе прибирання

УВАГА

Збирання холодної золи

Пошкодження пристрою

Збирати холодну золу тільки за допомогою попереднього відділювача золи.

УВАГА

Несправний або вологий поролоновий / патронний фільтр

Пошкодження пристрою

Перед введенням в експлуатацію перевірити поролоновий / патронний фільтр на наявність пошкоджень і за потреби замінити його.

Пилососити можна лише з сухим поролоновим / патронним фільтром.

Залежно від варіанту обладнання до комплекту входить поролоновий або патронний фільтр.

- Для пристроїв з поролоновим фільтром: при сухому прибиранні завжди слід додатково до поролонового фільтра використовувати фільтрувальний мішок.
- Для пристроїв із патронним фільтром: під час прибирання дрібного пилу додатково до патронного фільтра завжди слід використовувати фільтрувальний мішок.

Вказівка

Своєчасно замінювати фільтрувальний мішок, так як перелопачений фільтрувальний мішок може бути пошкоджений. Ступінь наповнення

фільтрувального мішка залежить від пилу, що всмоктується. Під час прибирання дрібного пилу, пилку й подібних речовин фільтрувальний мішок треба міняти частіше.

Вологе прибирання

УВАГА

Вологе прибирання з фільтрувальним мішком

Пошкодження пристрою

Під час вологого прибирання забороняється використовувати фільтрувальний мішок.

УВАГА

Експлуатація з повним контейнером

Коли контейнер заповнюється, поплавець закриває всмоктувальний отвір, і пристрій починає працювати на збільшених обертах.

Негайно вимкніть пристрій і спорожніть контейнер.

Вказівка

Якщо пристрій перевернеться, поплавок також може закритися. Щоб повернути пристрою функцію всмоктування волого, встановіть пристрій, вимкнуті його, зачекайте 5 секунд, а потім знову увімкніть його.

Робота з електроінструментом (лише для пристроїв із вбудованою розеткою)

⚠ ОБЕРЕЖНО

Ненавмисне вмикання електроінструменту

Травми або матеріальні збитки

Одразу після підключення електроінструмента до розетки слід переконаватися, що він готовий до роботи.

1. Приєднати всмоктувальний шланг.

Малюнок F

2. За потреби підлаштувати адаптер під діаметр роз'єму для під'єднання електроінструмента за допомогою належного приладдя.
3. Установити адаптер на ручку всмоктувального шланга.
4. Під'єднати всмоктувальний шланг із адаптером до електроінструмента.

Малюнок L

5. Вставити штепсельну вилку електроінструмента в розетку.

Малюнок M

6. Установити вимикач пристрою на .

Малюнок K

Пилосос активується автоматично.

Вказівка

необхідно враховувати максимальну потужність пристроїв, які буде підключено (див. дані на розетці пристрою).

Вказівка

При ввімкненні електроінструмента всмоктувальна турбіна запускається з затримкою 0,5 секунди. Після вимкнення електроінструмента всмоктувальна турбіна продовжує працювати ще протягом приблизно 5 секунд, щоб всмоктати залишки бруду із всмоктувального шланга.

Функція видування

Функцію видування можна використовувати для очищення важкодоступних ділянок або місць, де прибирання пилососом неможливе, наприклад під час прибирання листя з гравійної посипки.

• Вставити всмоктувальний шланг у патрубковий напігач. При цьому активується функція видування.

Малюнок N

Переривання роботи

1. Встановити вимикач на «0 OFF». Пристрій вимикається.
2. Версія 1: вставити ручку всмоктувального шланга в проміжне паркувальне положення.

Малюнок O

Версія 2: встановити насадку для підлоги в паркувальне положення.

Малюнок P

Завершення роботи

1. Встановити вимикач на «0 OFF». Пристрій вимикається.
2. Витягти штепсельну вилку з розетки.
3. Зняти верхню частину пристрою.

Малюнок B

4. Випорожнити контейнер.

Малюнок Q

5. Можливість зберігання:

Малюнок T

Вказівка

всмоктувальний шланг можна обернути навколо верхньої частини пристрою і прикріпити до верхньої частини пристрою за допомогою манжети для шланга.

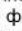

6. Зберігати пристрій у сухому місці, захищеному від морозу.

Догляд та технічне обслуговування

Загальні вказівки щодо догляду

- Очищувати пристрій та приладдя з пластмаси за допомогою стандартних засобів для чищення виробів з пластмаси.
- Якщо необхідно, промити контейнер та приладдя водою та просушити перед подальшим використанням.

Очищення поролонового / патронного фільтра

1. За потреби поролоновий / патронний фільтр можна промити під проточною водою. Для цього треба зняти поролоновий фільтр з корпусу фільтра. Патронний фільтр можна розблокувати й зняти, повернувши його  у напрямку символу.
2. Під час чищення не можна терти поролоновий / патронний фільтр або скребити його щіткою.
3. Перед повторним використанням дати поролоновому / патронному фільтру повністю висохнути.
4. Повторне встановлення фільтра залежно від способу застосування:
 - Поролоновий фільтр: розташувати фільтр на корпусі фільтра й переконатися в правильності його фіксації.
 - Патронний фільтр: установити фільтр на корпус фільтра й повернути в напрямку символу,  після чого переконаватися в правильності його закріплення.

Малюнок R

Малюнок S